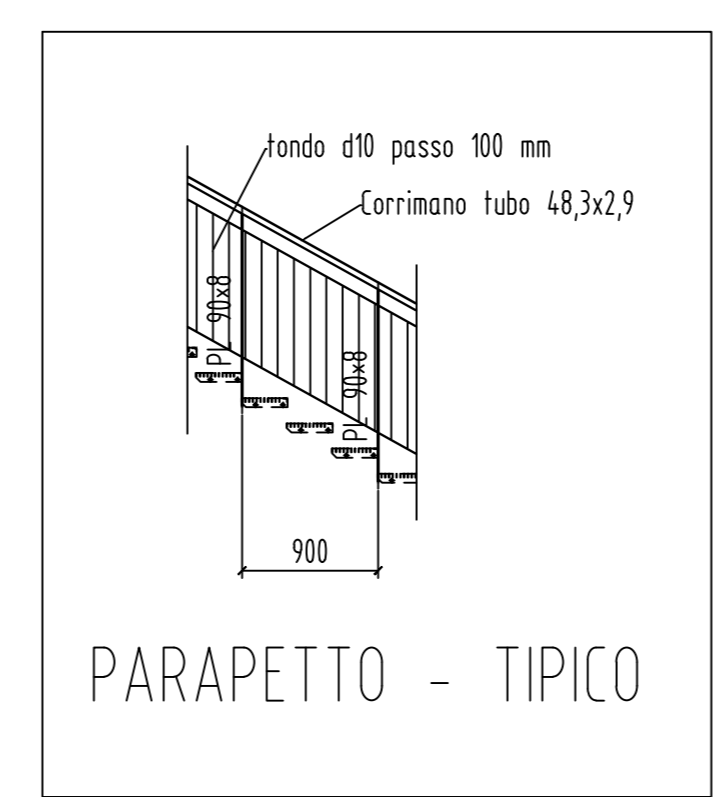
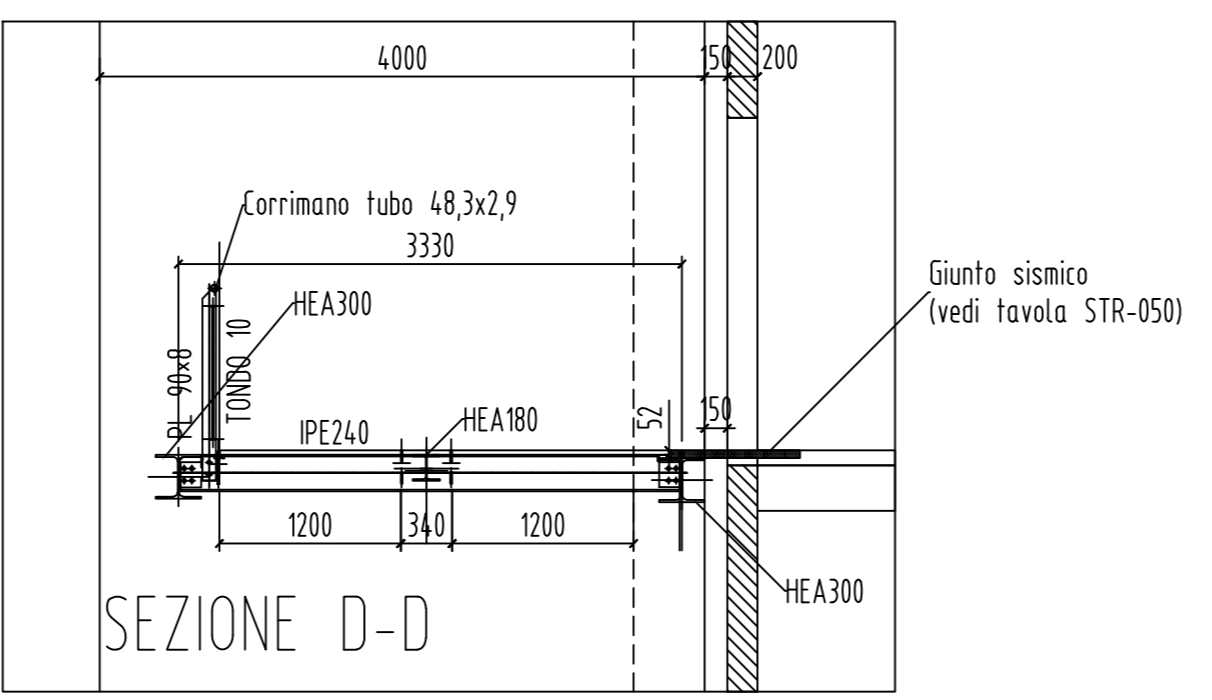
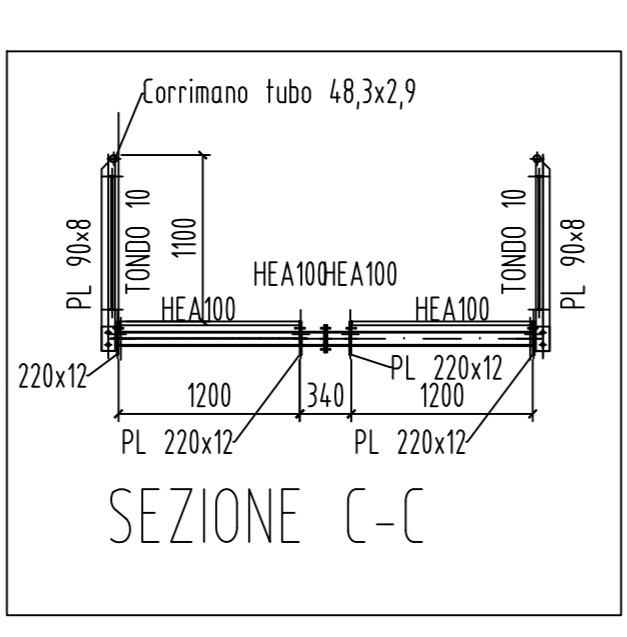
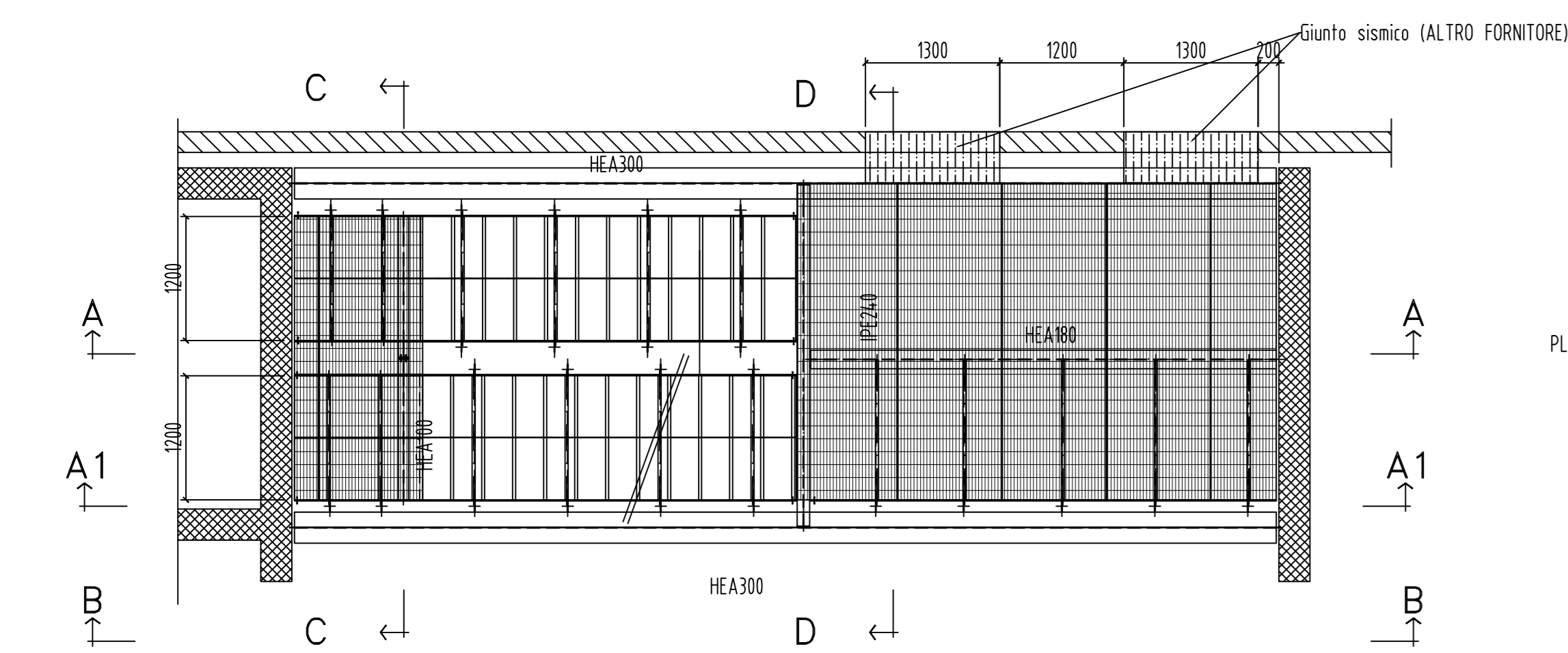
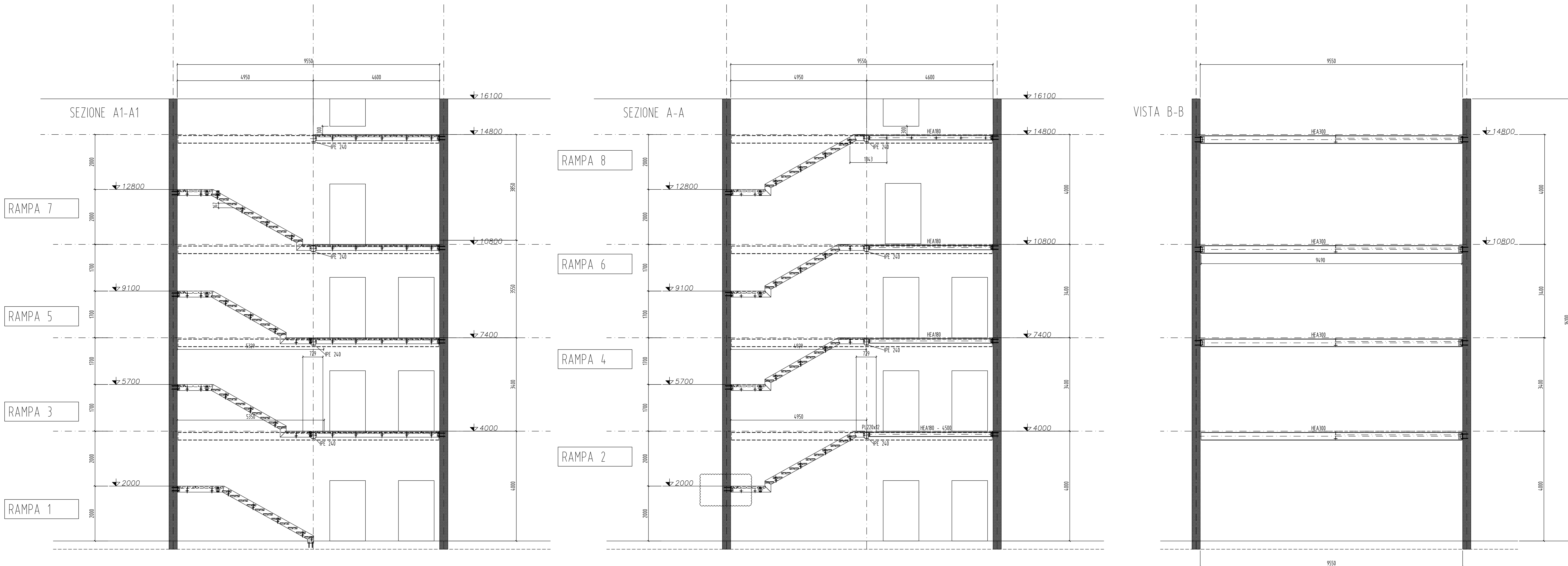


NOTA: PARAPETTI NON RAPPRESENTATI NELLE SEZIONI A-A; A1-A1; VISTA B-B

GRADINI STD EXODUS NUOVA DEFIM 1200x329 mm (rompivisuale con fori sbalzati)  
GRIGLIATO MAGLIA 15x76 barre portanti 30x2 mm  
peso gradino 15,1 kg

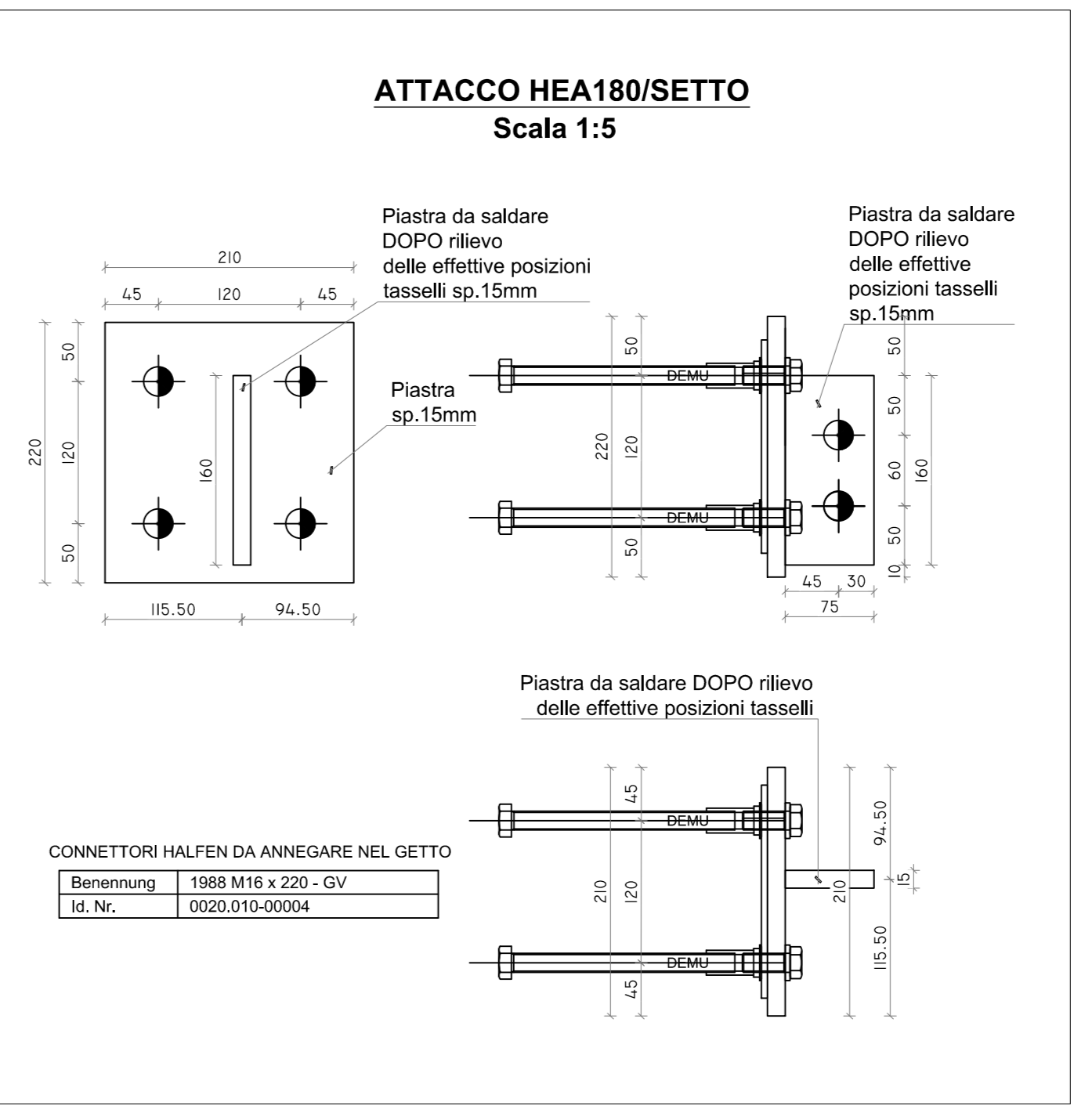
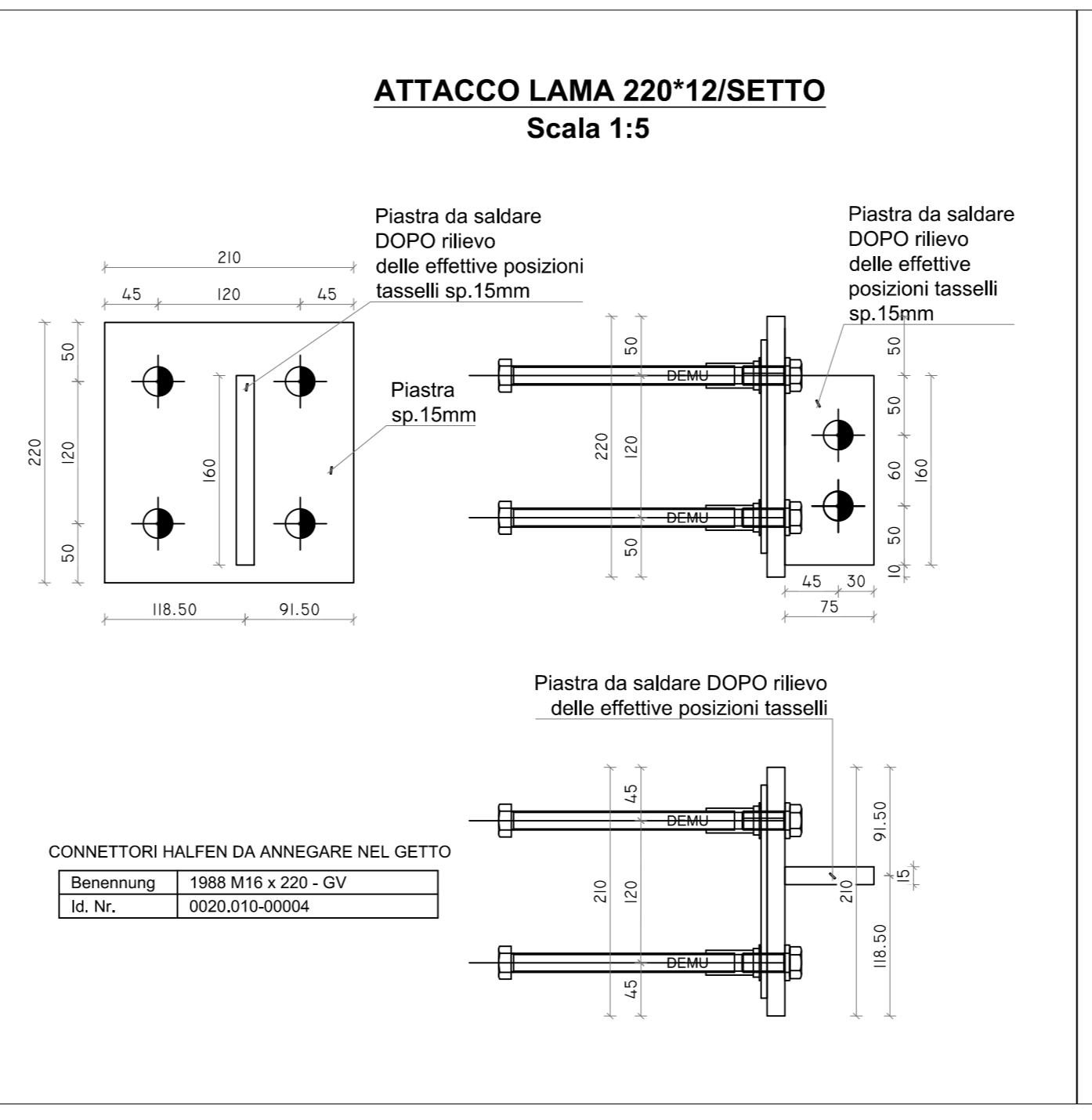
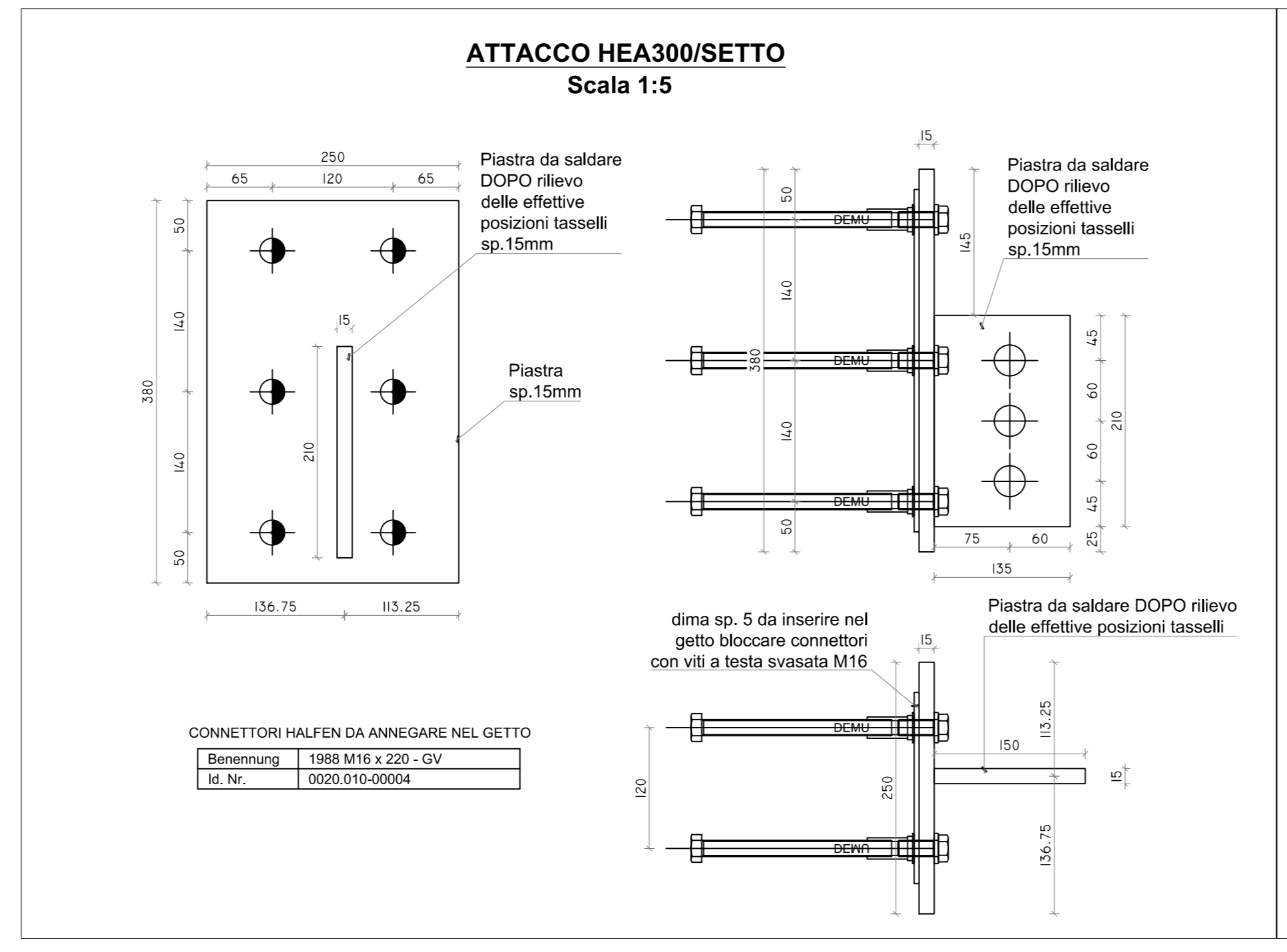
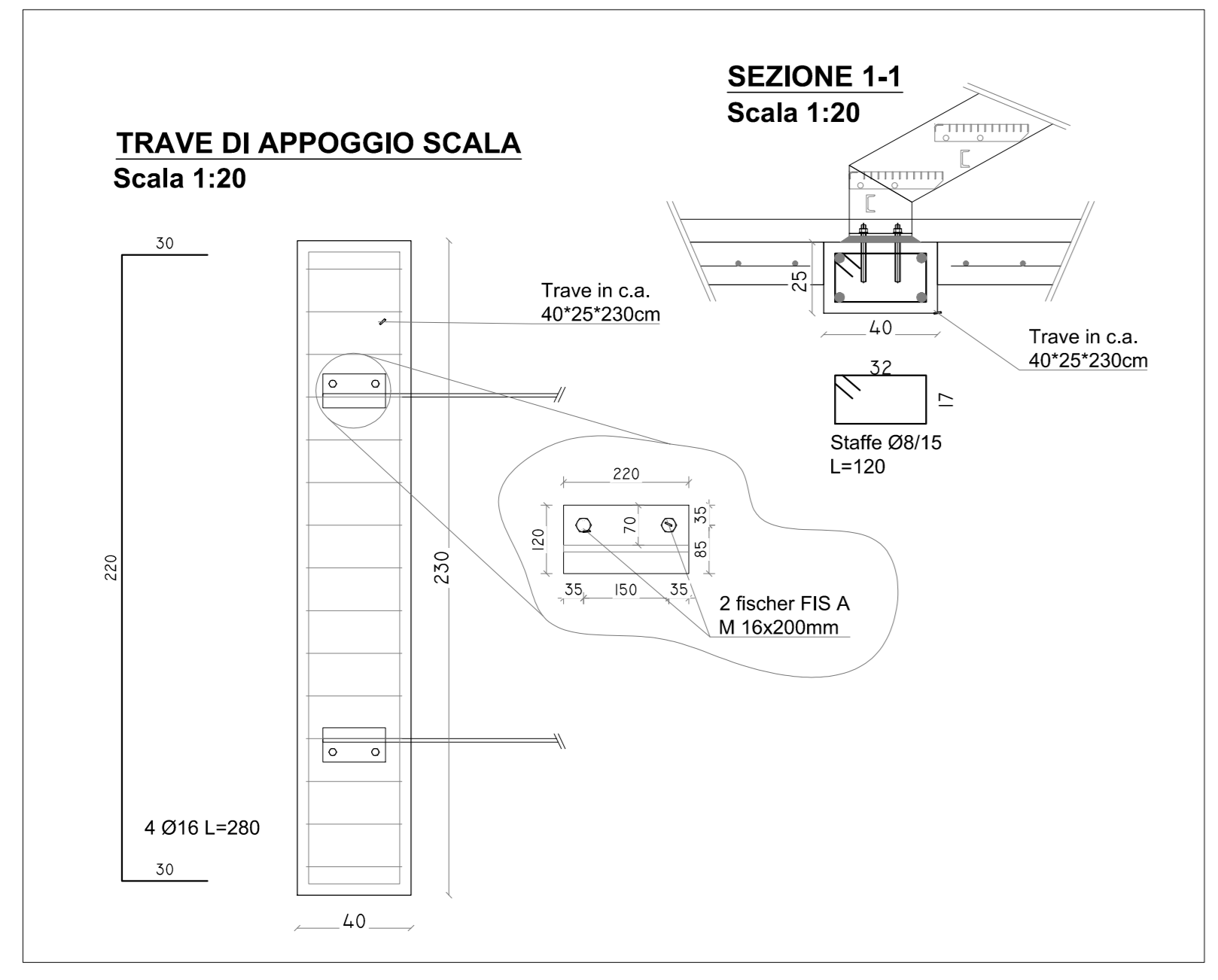


ACCIAIO S355J0 - Bulloneria SB cl. 8.8  
Classe di esecuzione EXC2 - PROTEZIONE DALLA CORROSIONE: ZINCATURA A CALDO

NOTA: prima rampa a terra sempre esterna (PER TUTTE LE SCALE)

GRIGLIATO BORDATO MAGLIA 15x76 barre portanti 30x2 mm  
peso mat. zincato 35,9 kg/mq

GRADINI STD EXODUS NUOVA DEFIM 1200x329 mm (rompivisuale con fori sbalzati)  
GRIGLIATO MAGLIA 15x76 barre portanti 30x2 mm  
peso gradino 15,1 kg



**ITEC engineering**

Comune di Ameglia  
Provincia della Spezia

Committente:  
Cantieri navali  
Sanlorenzo s.p.a.

TITOLO:  
Nuovo insediamento D2

Livello di progetto:  
ESECUTIVO

Tavola n°:  
**STR-G53**

Scala:  
1:50

Objetto:  
CAPANNONE G  
CARPENTERIA SCALA DI SICUREZZA ESTERNA FILI 3-4

Nome File:  
P093-16-E-DI-STR-G53-B

Firme:  
Dott. Ing. ROBERTO MARINI

Rev.	Modifiche / Revisioni	Redatto	Data	Contr./Appr.	Data
A	PRIMA EMISSIONE	GB	01/03/2019	GB/RV	01/03/2019
B	SECONDA EMISSIONE	GB	25/03/2019	RV/DP	25/03/2019

ITEC engineering S.r.l.  
11038 SARBANA (SP)  
Via Provinciale, 108  
Tel. +39 0187 810332  
www.itec-engineering.it

16129 GENOVA  
Via Antonio Galvani, 249-10  
Tel. +39 010 3739900  
www.itec-engineering.it

ASSOCIATO  
oce

E' vietata a norma di legge la riproduzione, anche parziale, non autorizzata di questo documento.